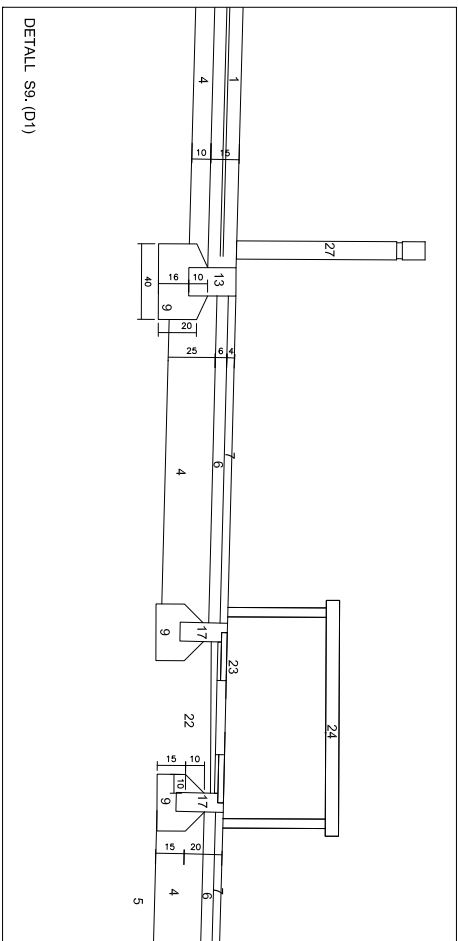
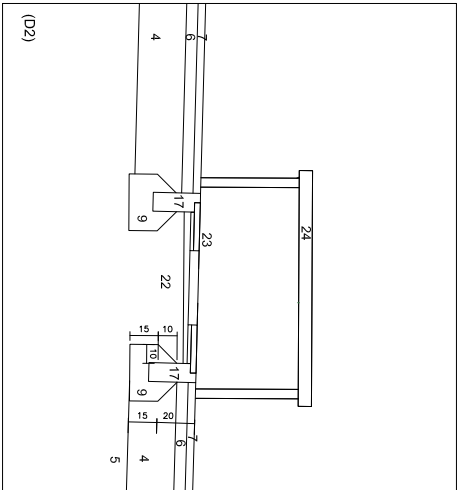


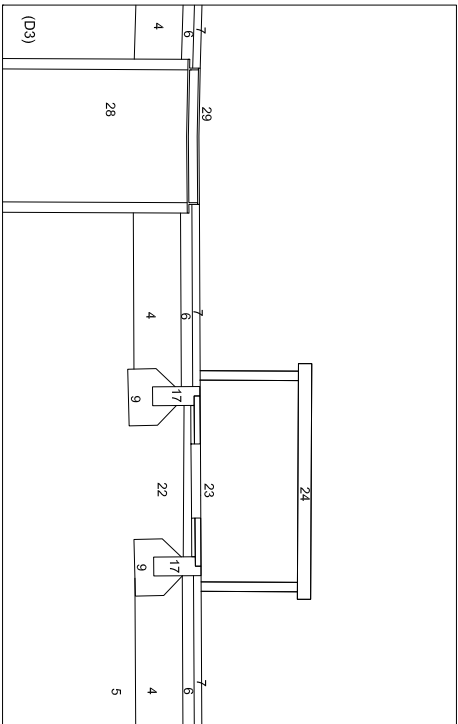
SECCIO S9, (E=1:100)



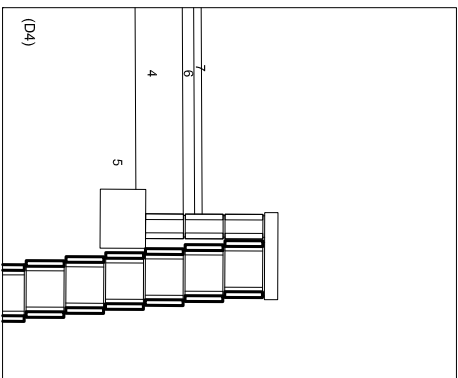
DETAIL S9, (D1)



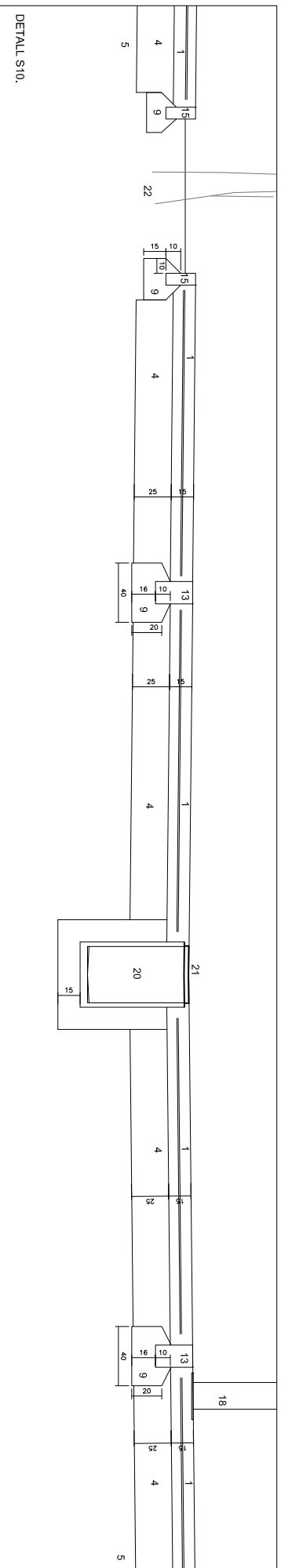
(D2)



(D3)



(D4)



DETAIL S10.

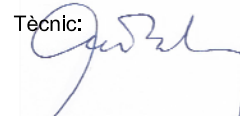
1. Paviment de formigó acoblat HA-30/B20/H-E acabat amb remolinat mecànic, amb càrrega de quars i malla electrosoldada Ø6 #30x15
2. Paviment de formigó H-200 acabat ratllat i malla electrosoldada Ø6 #30x15
3. Paviment de formigó H-200 acabat remolinat mecànic amb càrrega de quars i malla electrosoldada Ø6 #30x15
4. Base de blocs artificial
5. Terreny natural compactat mecànicament
6. Paviment de mescla bituminosa G-20 (6 cm)
7. Paviment de mescla bituminosa D-12 (4 cm)
8. Capa de morter de 3 cm de gruix (1/4)
9. Base de formigó H-200 de 15 cm
10. Sauló compactat acabat gabellet 10 cm
11. Canal de formigó tipus PC30 de FD Berillo o similar
12. Reixa de fundido llines tipus RM30 de FD Berillo o similar
13. Vorada recta tipus 72P de 15x25cm, de Breinco o similar
14. Vorada tipus T2 de 8x20cm, de Breinco o similar
15. Vorada escocell tipus P1 de 8x20cm, de Breinco o similar
16. Vorada escocell tipus P2 de 8x20cm, de Breinco o similar
17. Vorada escocell amb galce per a reixa tipus P1 de 20x4cm, de Breinco o similar
18. Fanal tipus FD-5, de IEP Hlumbarck.
19. Columna per a projectors tipus CL5 TOWER
20. Embornal amb pala siliconca tipus PFC1, de FD Berillo, o similar
21. Reixa de fundido embornal R0954, de FD Berillo, o similar
22. Terra vegetal abonada
23. Reixa quadrada 80x80cm de fundido per a escauell
24. Protector metàllic per a arbres
25. Plana mod. H214 "Hospitaler" de Fundido d'ull Berillo
26. Paviment de panot gris de 20x20x4cm
27. Plana mod. H214 "Hospitaler" de Fundido d'ull Berillo
28. Pou de registre existent
29. Tapa de fundido de pou tipus reixa.

Projecte
**REMDELACIÓ DE LA ZONA ESPORTIVA I
 URBANITZACIÓ DE L'AVINGUDA DE TONI SORS (SEGONA FASE)**

Emplaçament:
 Avinguda de Toni Sors - Zona esportiva

Contingut:
 DETALLS DE PAVIMENT (APARCAMENT EL GORG)

Nom d'arxiu
 Urbanit_2_1

Tècnic:

 LLUÍS BUCH CASALS

Escala
 E= 1/100, 40

Ajuntament:

05

març 2009